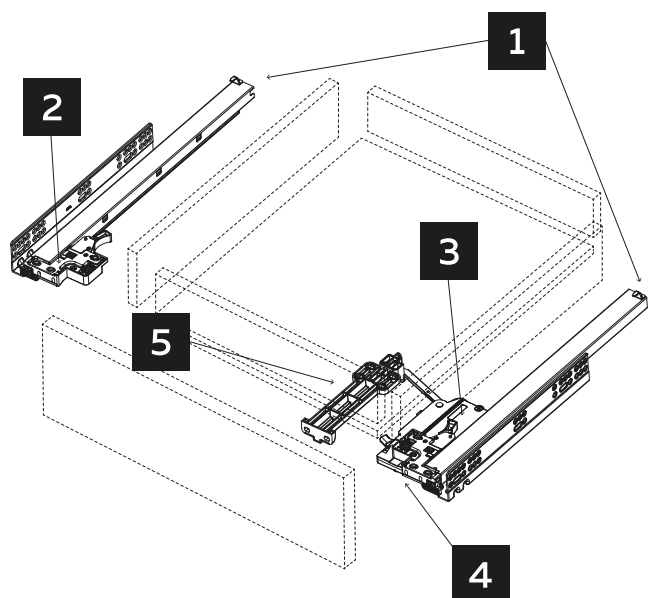




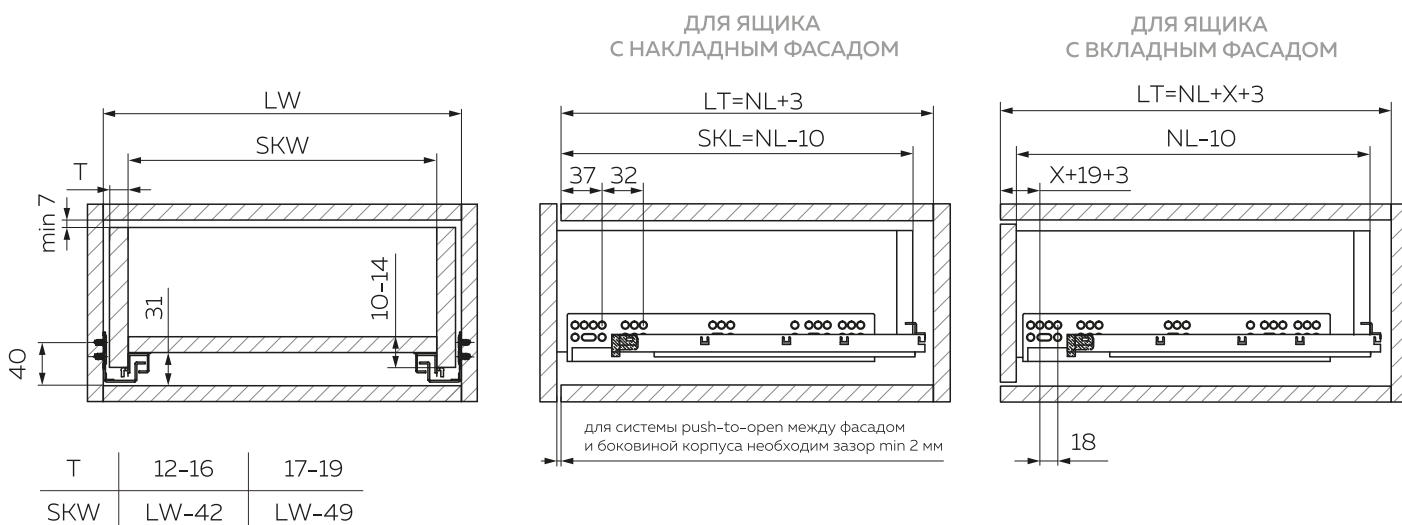
ИНСТРУКЦИЯ ПО СБОРКЕ И УСТАНОВКЕ СИСТЕМЫ НАПРАВЛЯЮЩИХ СКРЫТОГО МОНТАЖА PUSH+SOFT, NS-PS для ящиков шириной 350-600 мм

Комплектация:



- 1** Направляющие - 2 шт.
- 2** Фиксаторы фасада - 2 шт.
- 3** Механизм PUSH+SOFT, 350-600 мм - 1 шт.
- 4** Монтажная панель - 1 шт.
- 5** Активатор - 1 шт.
- 6** Шурупы - 4 шт.

Установочные размеры:



T - толщина боковины
LW - внутренняя ширина корпуса
SKW - внутренняя ширина ящика

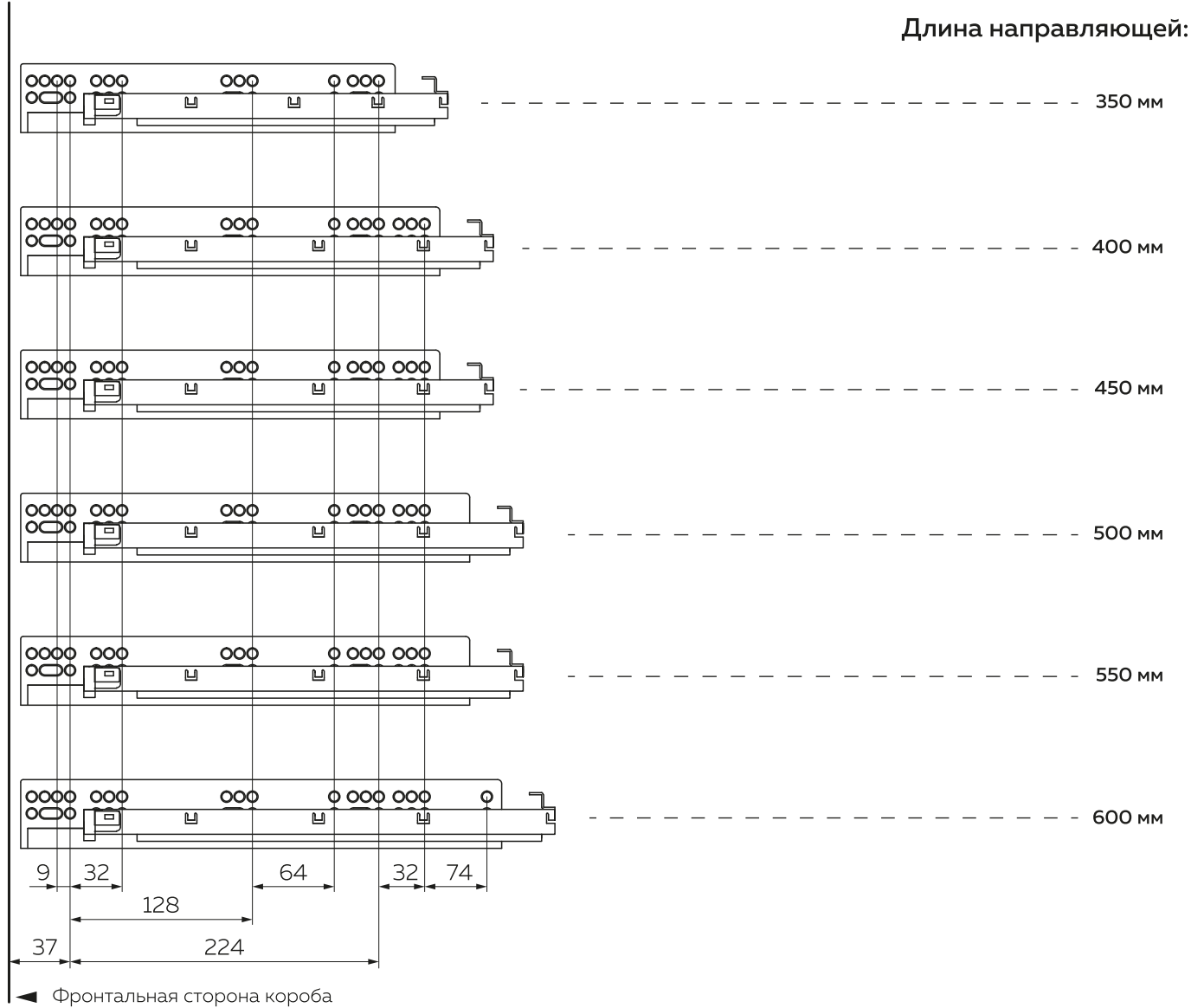
NL - номинальная длина направляющей
LT - внутренняя глубина корпуса

SKL - длина ящика
X - толщина фасада

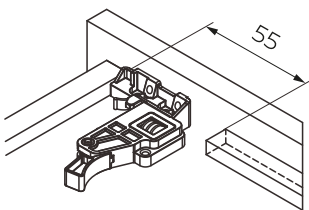


ИНСТРУКЦИЯ ПО СБОРКЕ И УСТАНОВКЕ СИСТЕМЫ НАПРАВЛЯЮЩИХ СКРЫТОГО МОНТАЖА PUSH+SOFT, NS-PS для ящиков шириной 350-600 мм

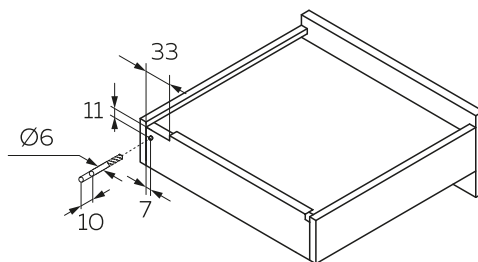
Схема присадки:



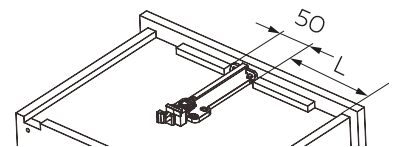
Технологические особенности установки:



Минимально необходимое пространство для фиксатора



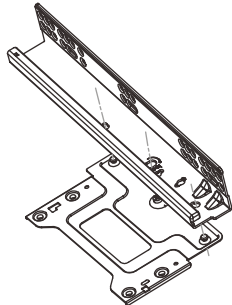
Технологические отверстия для крепления направляющих



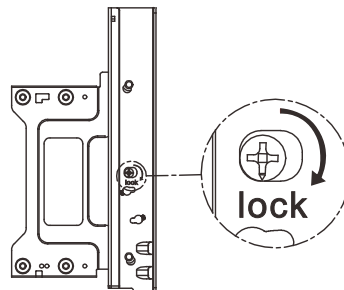
LW	350-450	450-600
L	165	200

Позиционирование активатора

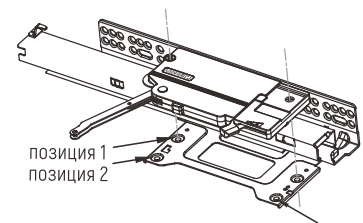
Сборка и монтаж:



1. Установите монтажную панель на направляющую.

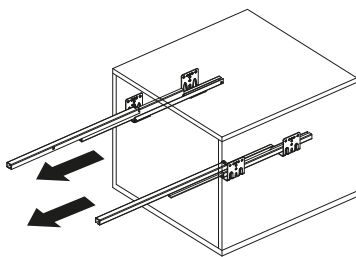


2. Поверните винт, чтобы зафиксировать монтажную панель.



LW	350-450	450-600
Позиция	1	2

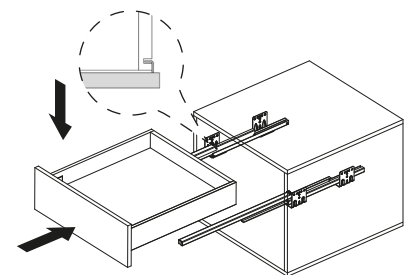
3. Установите механизм Push+soft на монтажную панель в соответствии с шириной ящика.



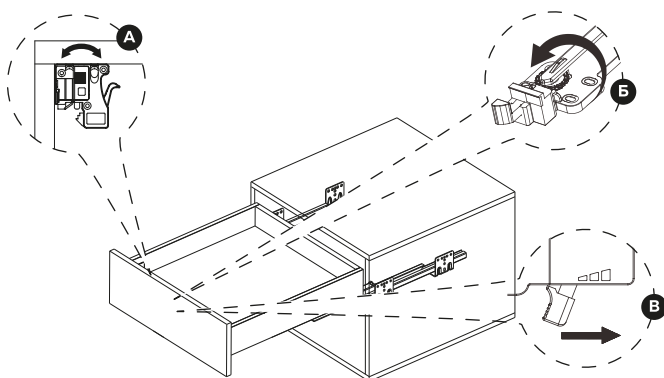
4. Установите направляющие на боковых стенках корпуса согласно схеме присадок. Выдвиньте направляющие чтобы установить ящик.



5. Установите замки и активатор как показано на рисунке. Прикрутите активатор ко дну при помощи шурупов из комплекта.



6. Поставьте ящик на направляющие. Вручную защелкните замки так, чтобы задние крючки вошли в пазы ящика.



7. Отрегулируйте:

- А. Положение фасада в 3-х направлениях.
- Б. Зазор между фасадом и корпусом.
- В. Скорость выдвигания ящика.

Демонтаж:

1. Одновременно нажмите на рычажки фиксаторов и снимите ящик с направляющих.

